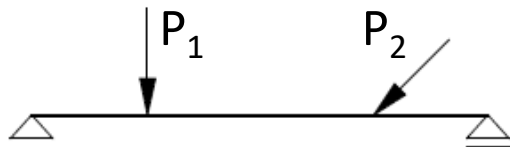


BELKI PROSTE, SIŁY PRZEKROJOWE

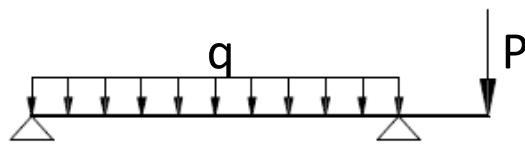
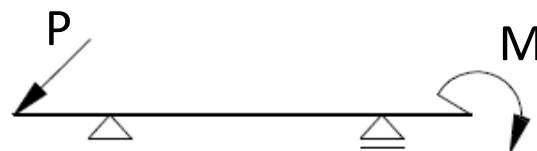
BELKA PROSTA

Jest to odpowiednio podparty ciągły pręt prosty, obciążony obciążeniem ciągłym lub skupionym, działającym zazwyczaj pod kątem prostym do osi pręta.



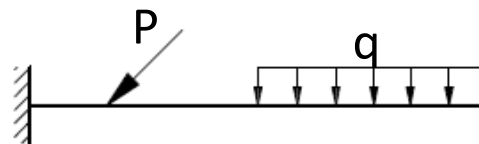
belka wolnopodparta

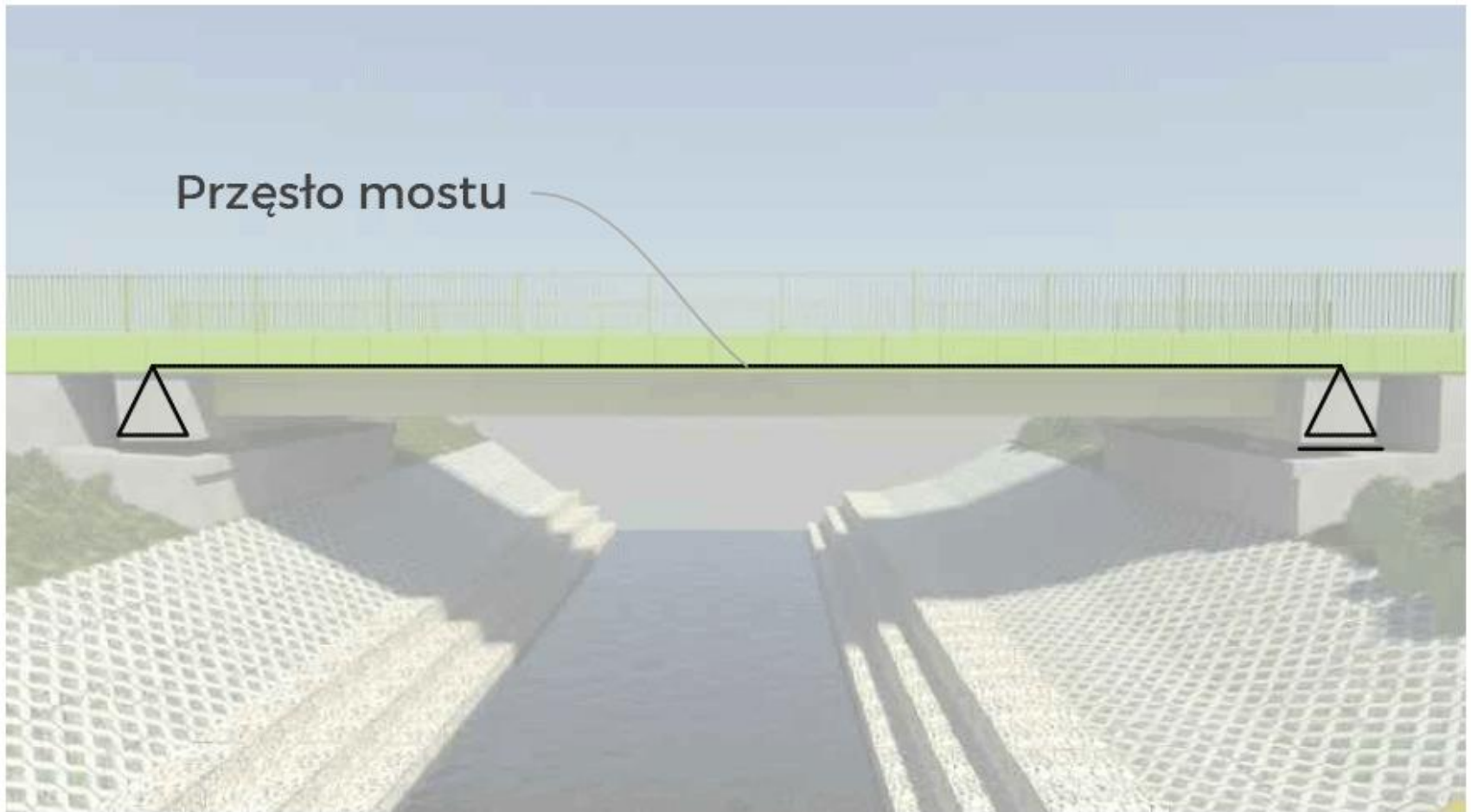
belka wolnopodparta ze wspornikami



belka wolnopodparta ze wspornikiem

belka utwierdzona (wspornikowa)

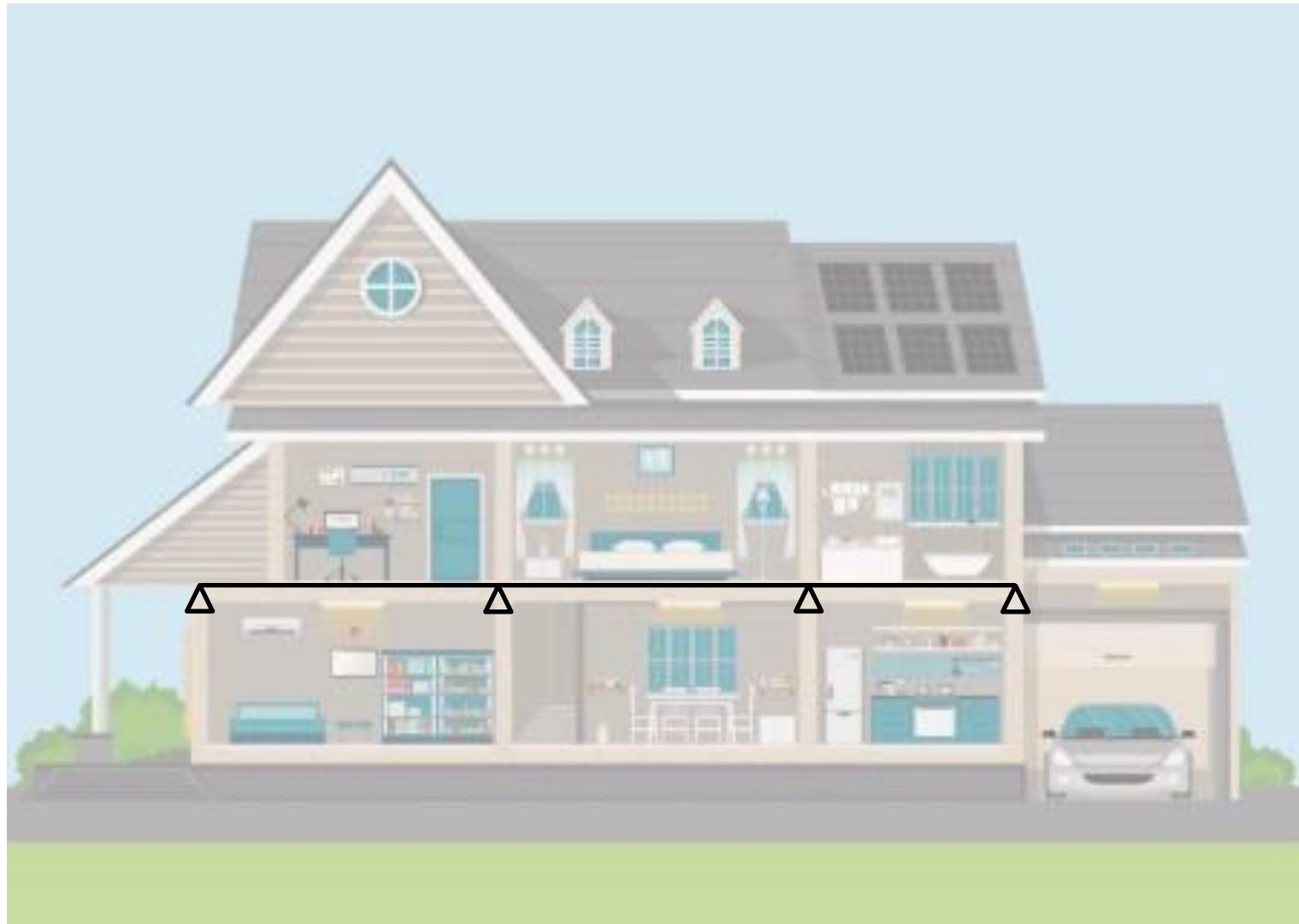




WYKŁAD 03



WYKŁAD 03



STOPIEŃ STATYCZNEJ WYZNACZALNOŚCI

$$n = r - 3$$

gdzie:

r – liczba reakcji dla całego układu (belki)

3 – liczba równań równowagi

$n = 0 \rightarrow$ belka jest statycznie wyznaczalna

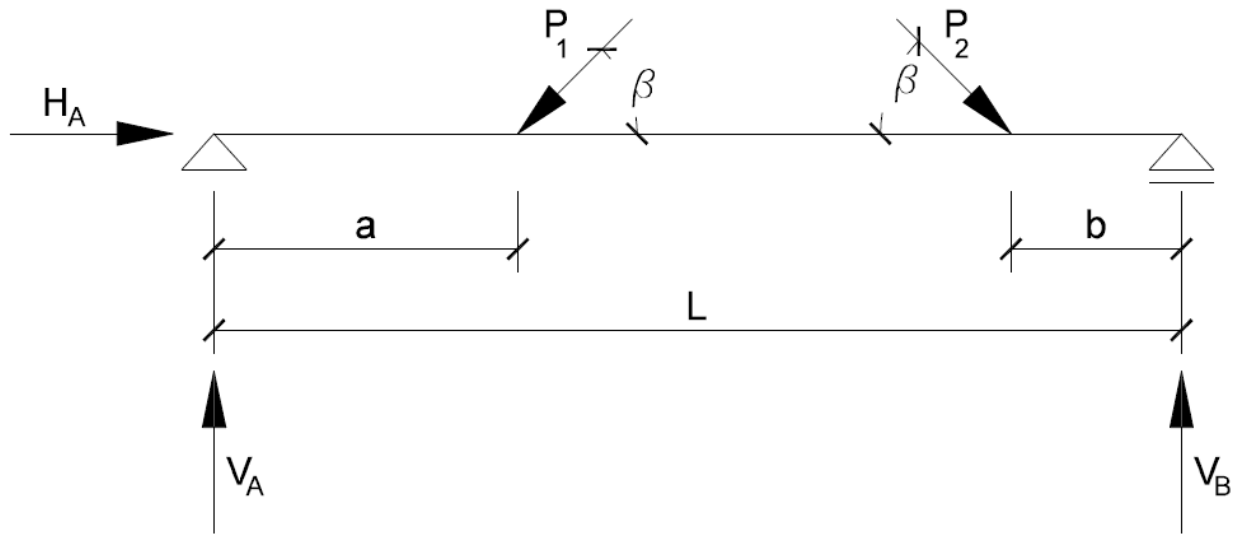
$n < 0 \rightarrow$ belka jest układem chwiejnym

$n > 0 \rightarrow$ belka jest układem przesztywnionym

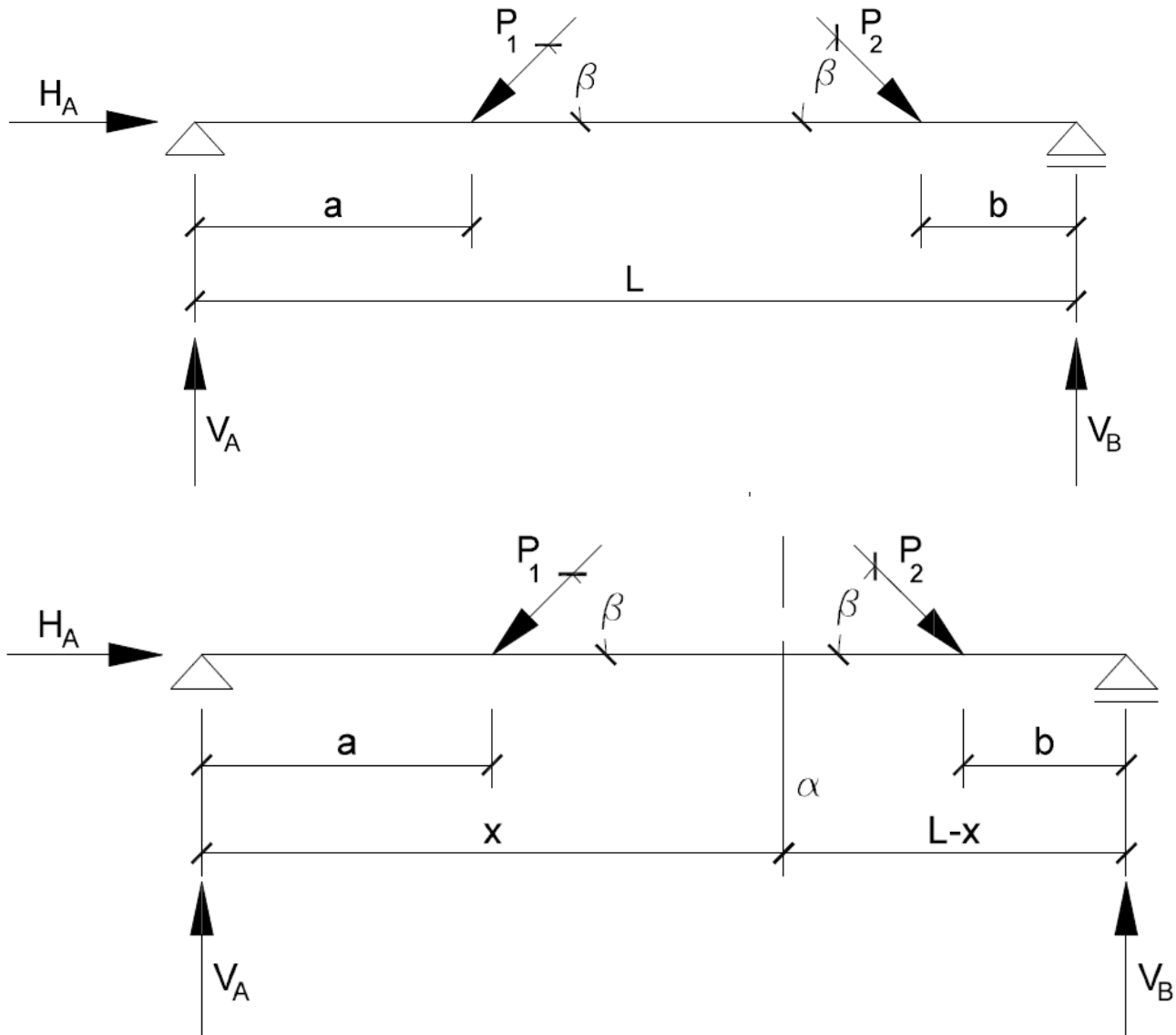
SIŁY PRZEKROJOWE

Są to siły wzajemnego oddziaływania działające w danym przekroju belki (lub innego ustroju konstrukcyjnego), pochodzące od jej części odrzuconej. Inna nazwa: **siły wewnętrzne.**

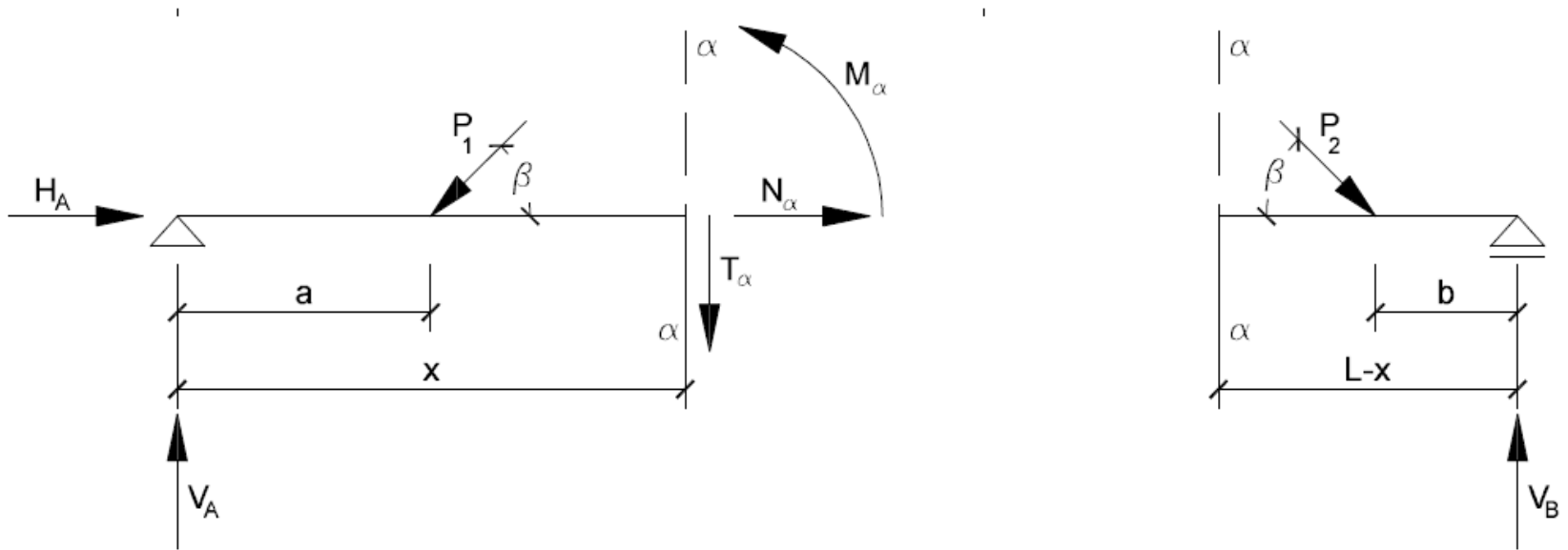
WYKŁAD 03



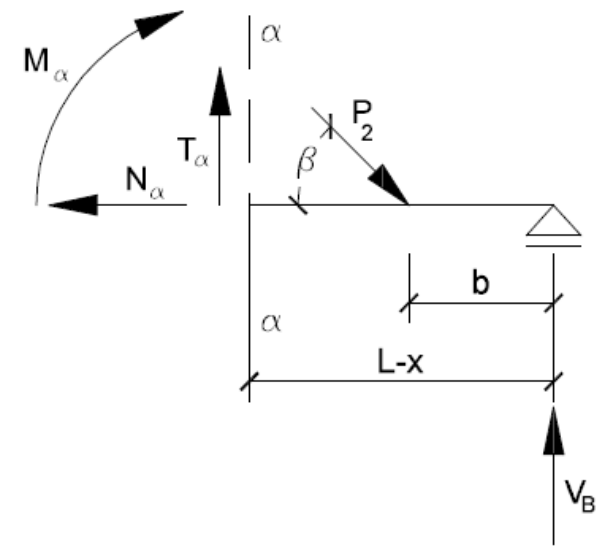
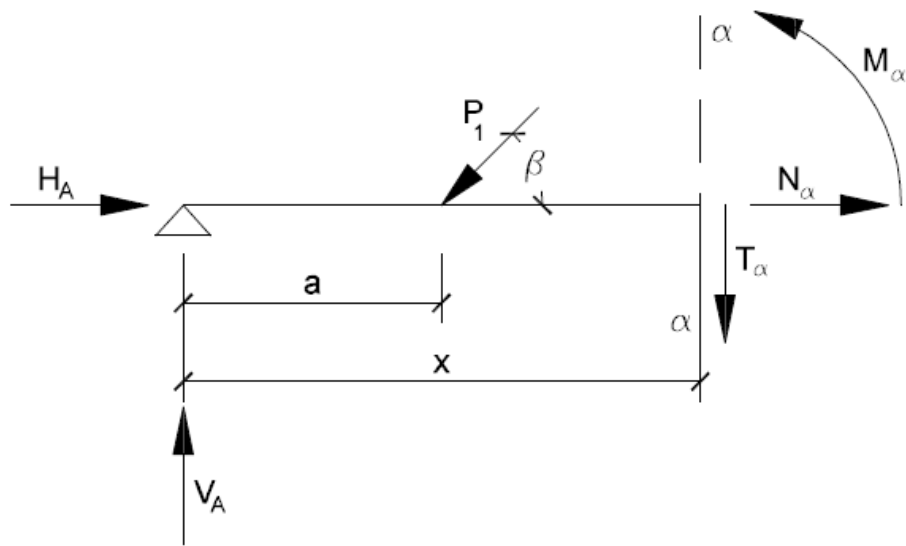
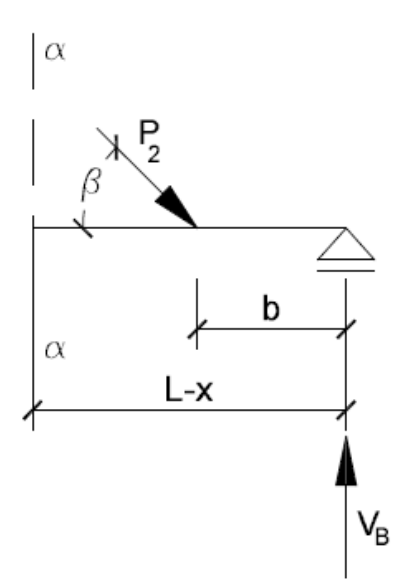
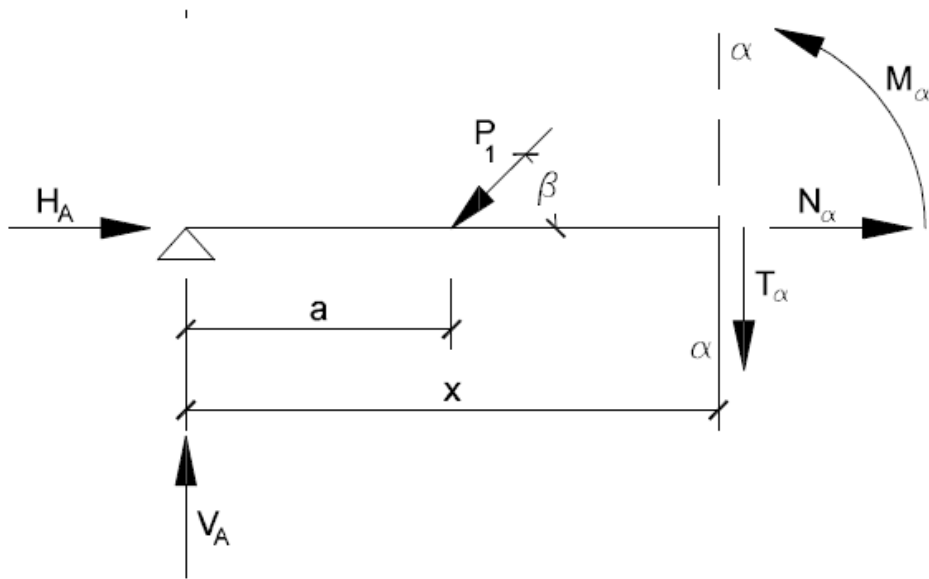
WYKŁAD 03



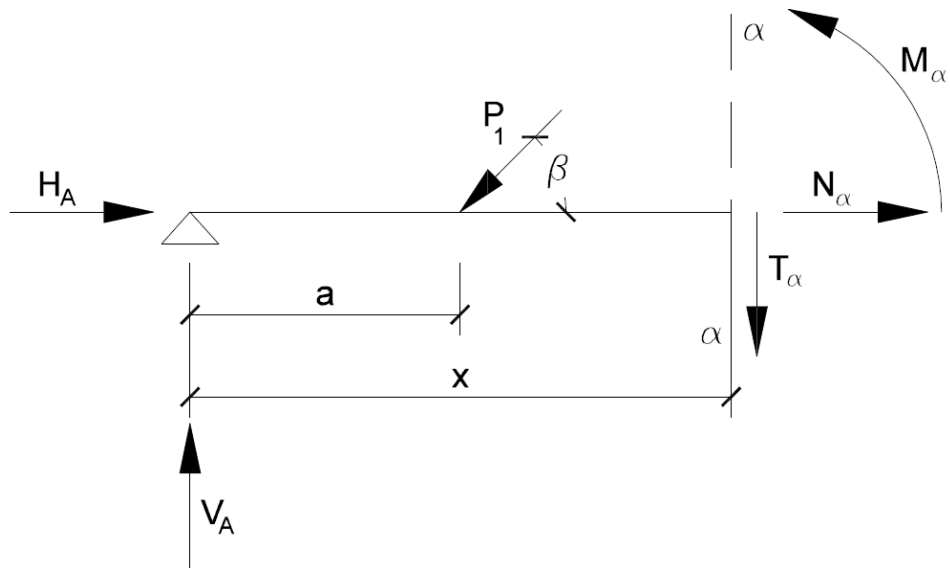
WYKŁAD 03



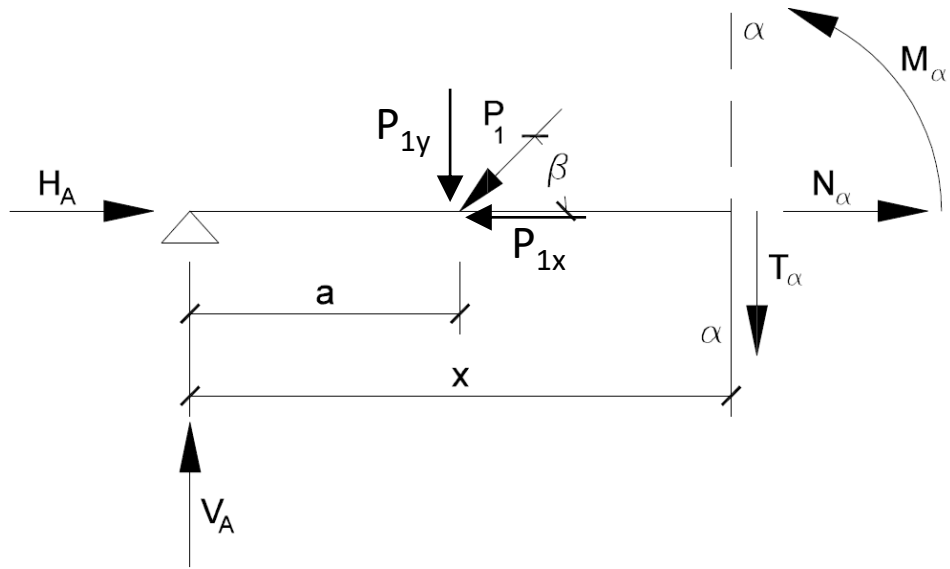
WYKŁAD 03



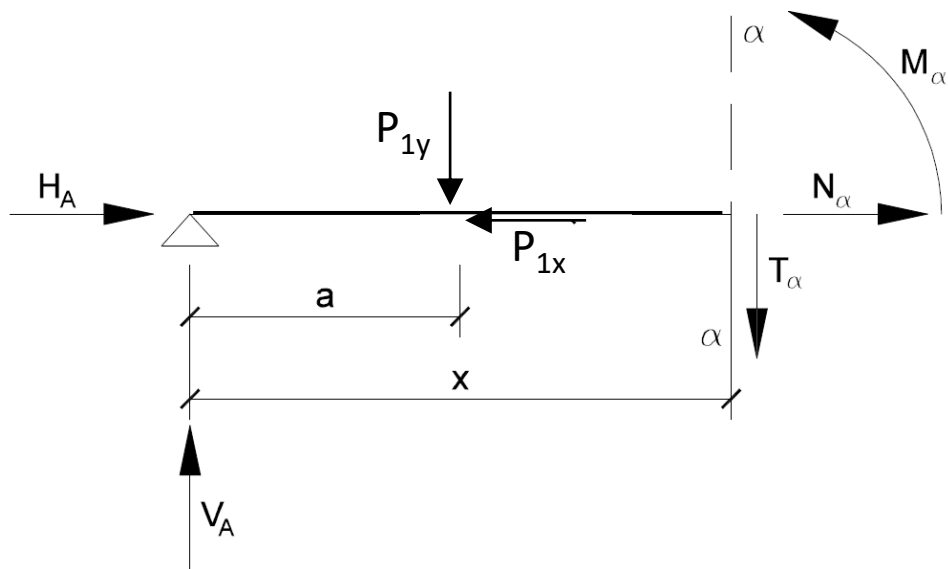
WYKŁAD 03



WYKŁAD 03



WYKŁAD 03



$$\Sigma X = 0$$

$$H_A - P_{1x} + N_{\alpha} = 0$$

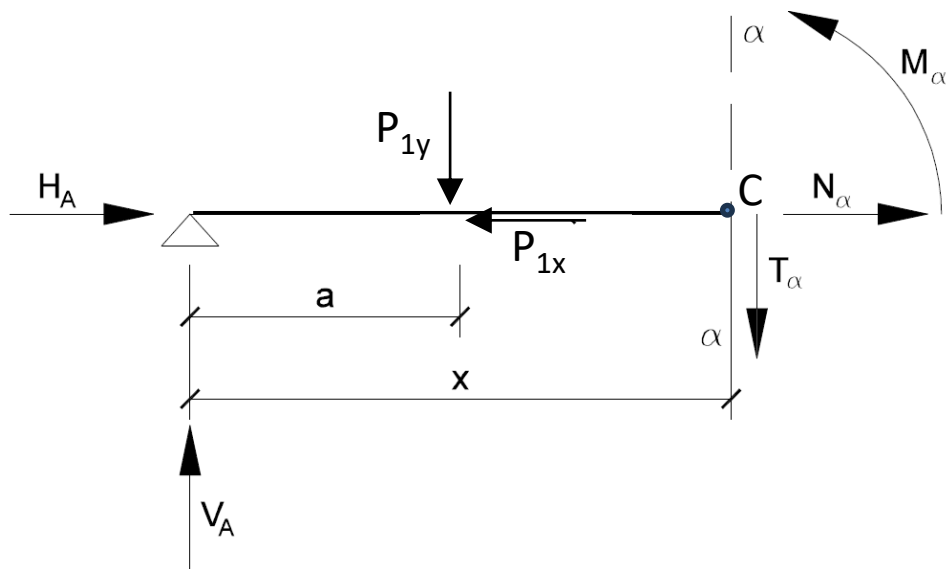
$$\underline{N_{\alpha} = P_{1x} - H_A}$$

SIŁY PRZEKROJOWE

SIŁĄ PODŁUŻNĄ (NORMALNĄ) N w dowolnym przekroju belki nazywamy algebraiczną sumę rzutów wszystkich sił, działających po jednej stronie przekroju, **na kierunek osi belki.**

Siłę podłużną przyjmujemy jako dodatnią,
gdy jest rozciągająca dla analizowanej części belki.

WYKŁAD 03



$$\Sigma Y = 0$$

$$V_A - P_{1y} - T_\alpha = 0$$

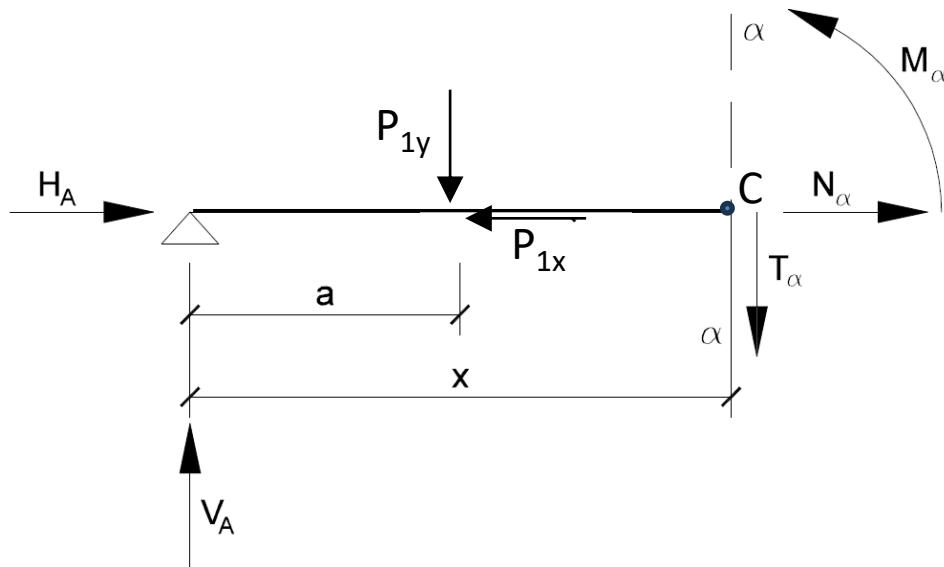
$$\underline{T_\alpha = V_A - P_{1y}}$$

SIŁY PRZEKROJOWE

SIŁĄ POPRZECZNĄ (TNAĆĄ) T w dowolnym przekroju belki nazywamy algebraiczną sumę rzutów wszystkich sił, działających po jednej stronie przekroju, **na kierunek prostopadły do osi belki.**

Siłę poprzeczną przyjmujemy jako dodatnią, gdy moment wywołany przez nią względem środka ciężkości założonego przekroju jest prawoskrętny.

WYKŁAD 03



$$\Sigma M_C = 0$$

$$V_A \cdot x - P_{1y} \cdot (x-a) - M_\alpha = 0$$

$$\underline{M_\alpha = V_A \cdot x - P_{1y} \cdot (x-a)}$$

SIŁY PRZEKROJOWE

MOMENTEM ZGINAJĄCYM M w dowolnym przekroju belki nazywamy algebraiczną sumę momentów statycznych wszystkich sił działających po jednej stronie przekroju **względem środka ciężkości przekroju.**

Moment zginający przyjmujemy jako dodatni, gdy wywołuje rozciąganie dolnych włókien (spodów) analizowanej części belki.

Zadanie

Dla podanej belki wolnopodpartej wykonaj wykresy sił przekrojowych.

