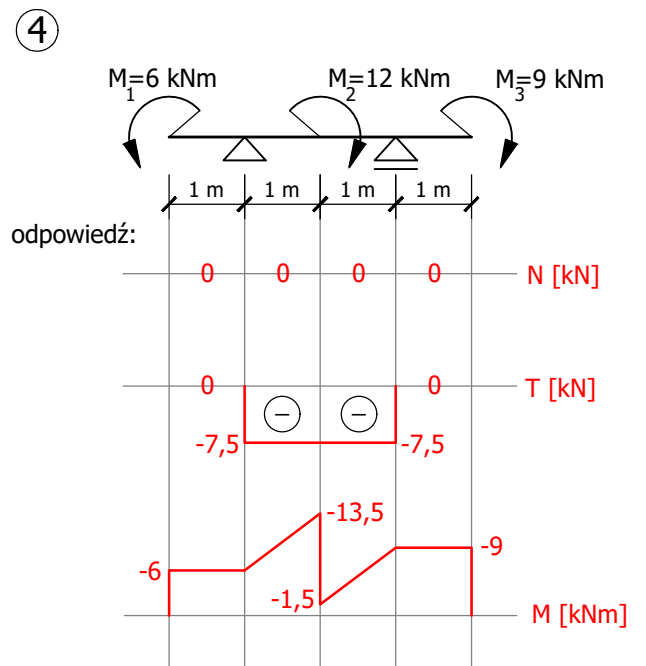
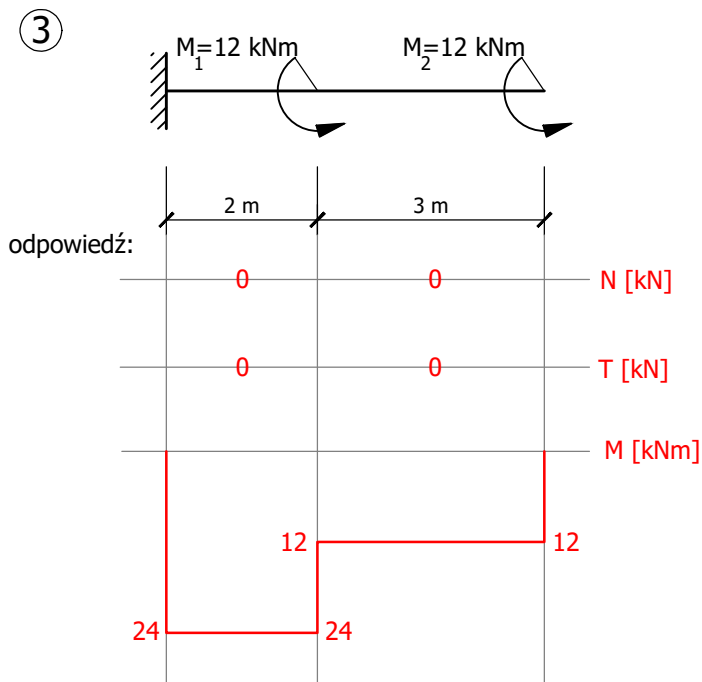
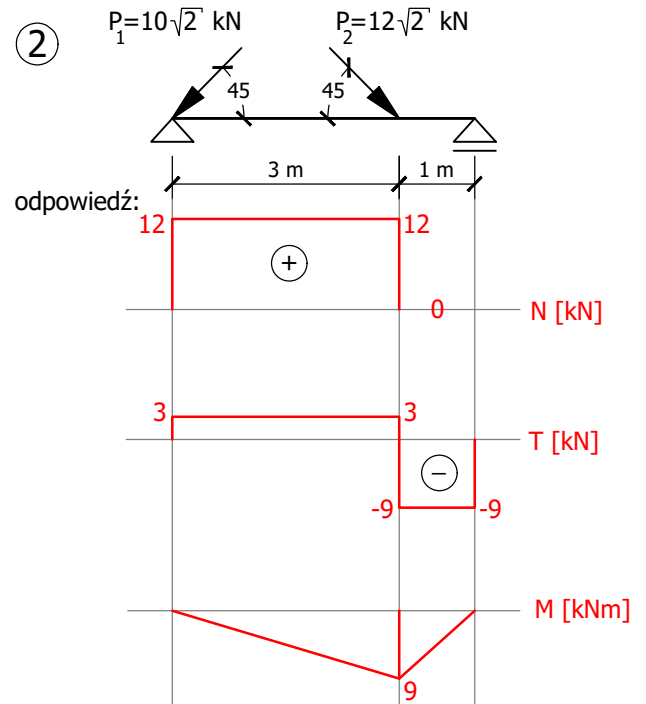
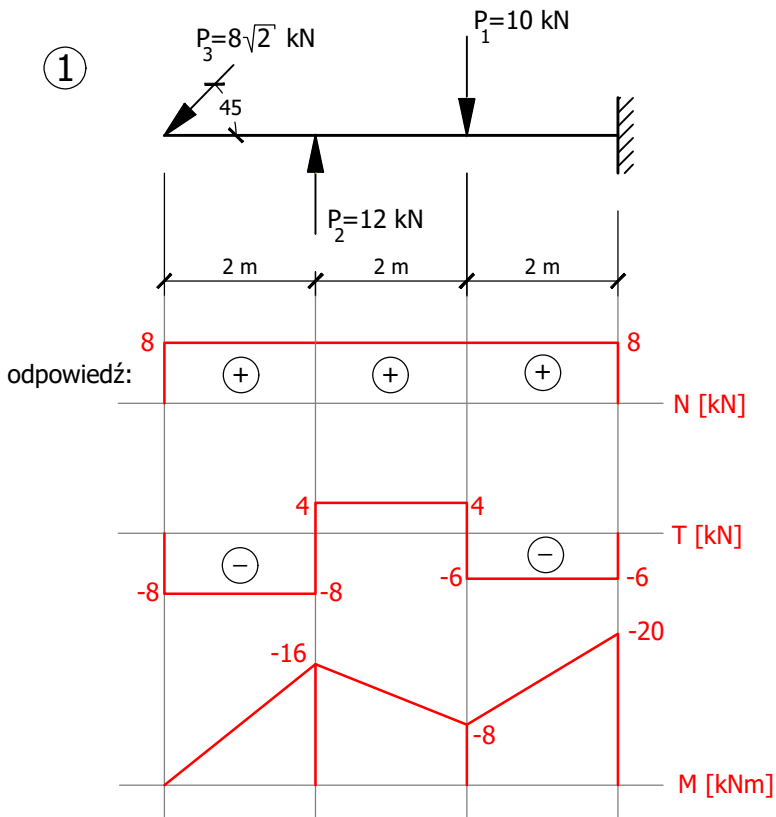
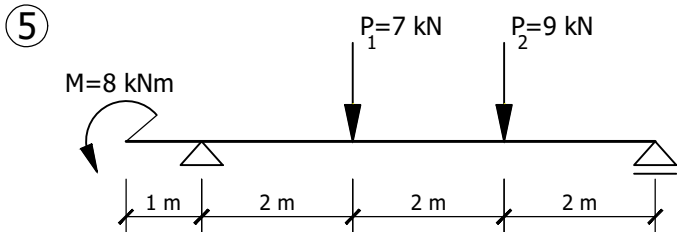


SIŁY PRZEKROJOWE W BELKACH PROSTYCH - ZADANIE DOMOWE NR 1

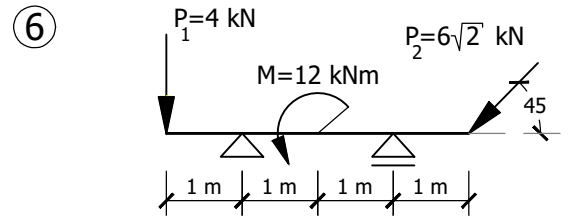
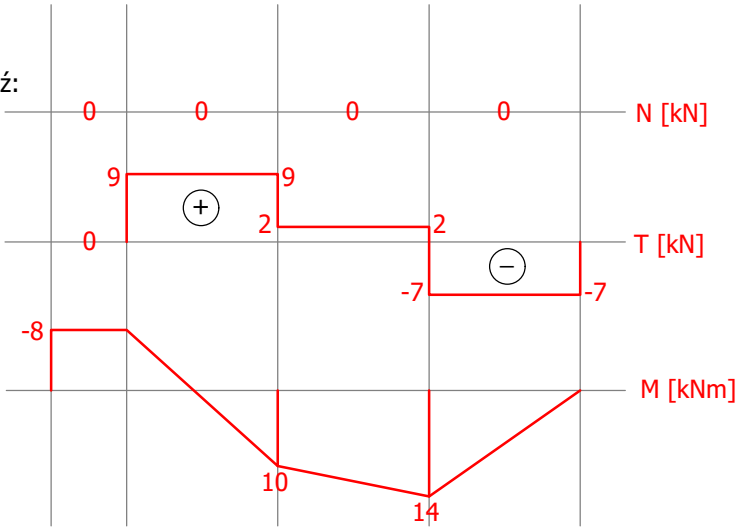
Zadanie

Dla podanych belek wykonaj wykresy sił przekrojowych.

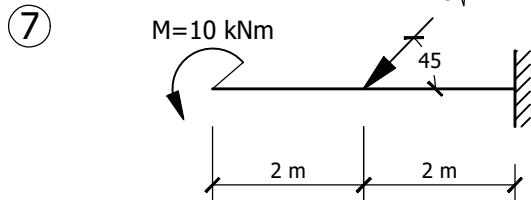
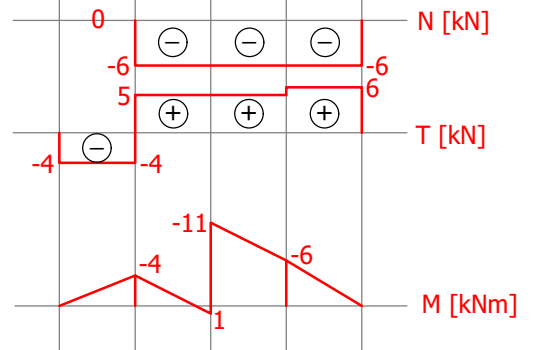




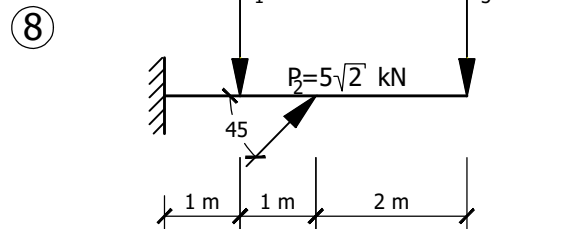
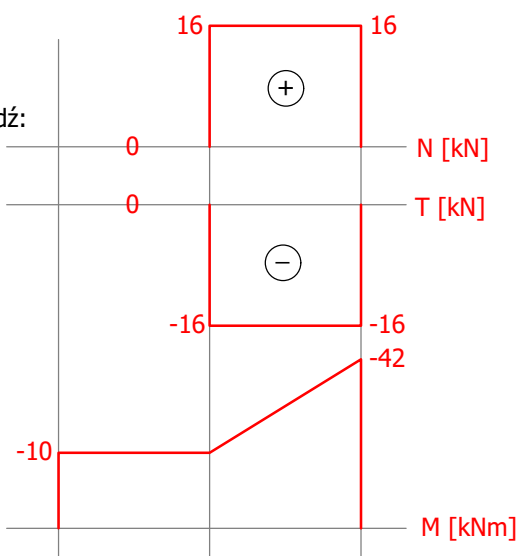
odpowiedź:



odpowiedź:



odpowiedź:



odpowiedź:

