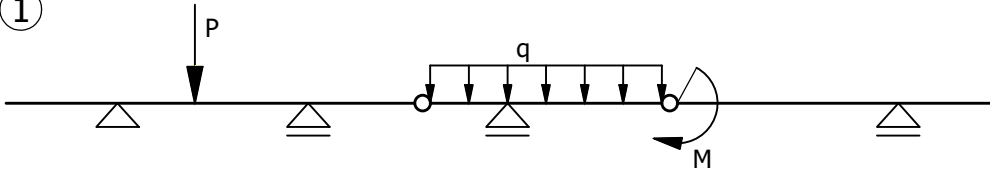


BELKI CIĄGŁE PRZEGUBOWE - ZADANIE DOMOWE

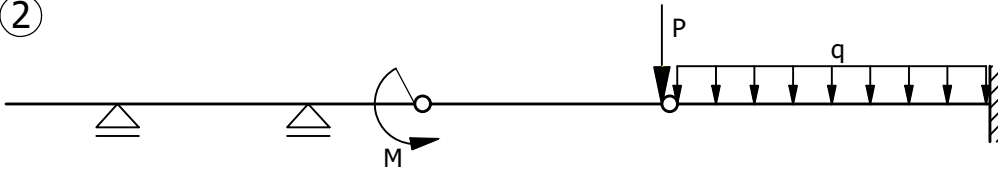
Zadanie 1

Rozłóż podane belki ciągłe przegubowe i narysuj schematy pracy tych belek.

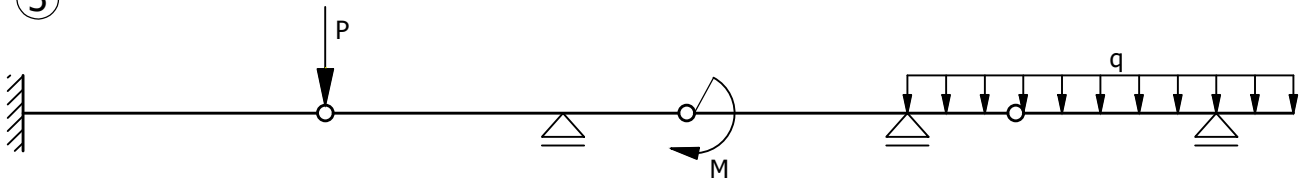
①



②



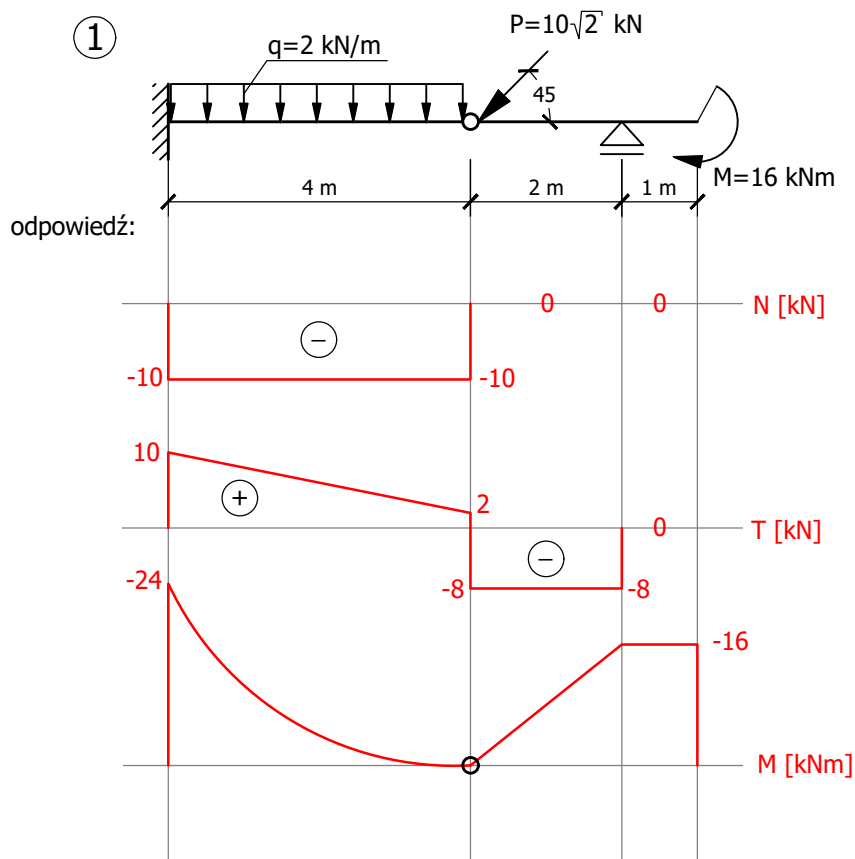
③



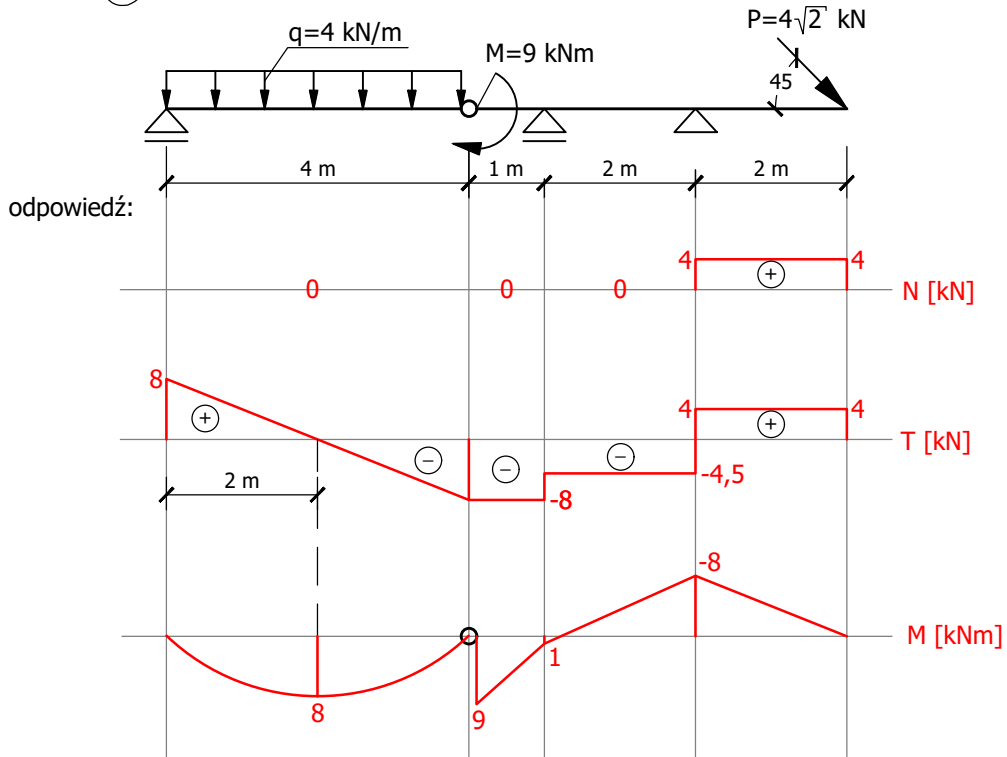
Zadanie 2

Dla podanych belek ciągłych przegubowych wykonaj wykresy sił wewnętrznych.

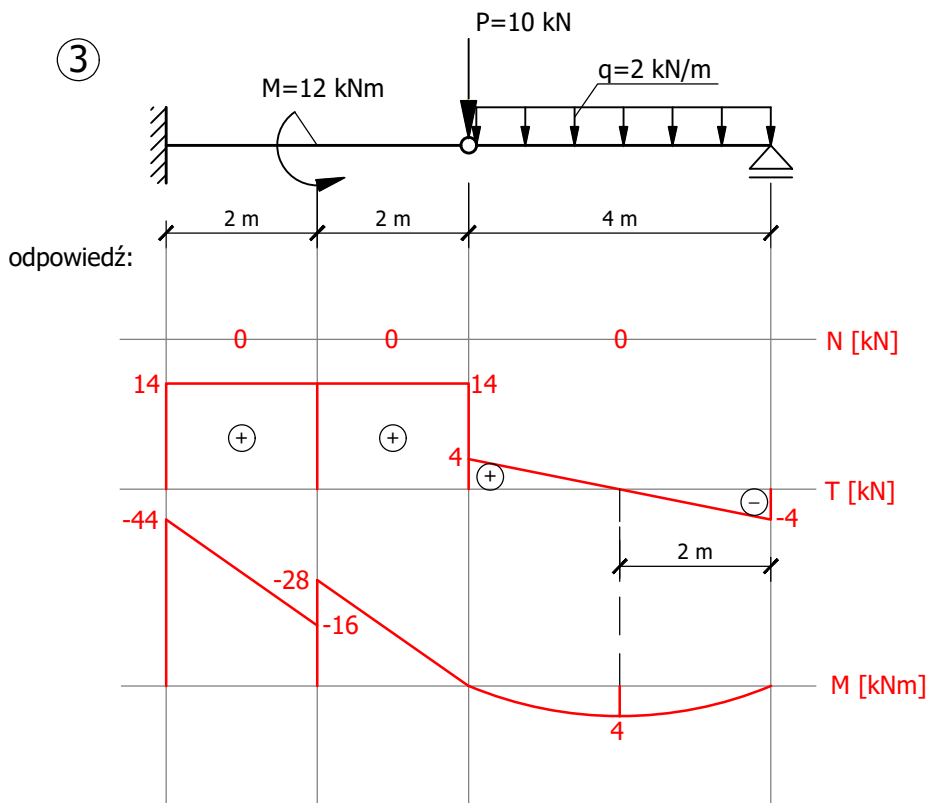
①

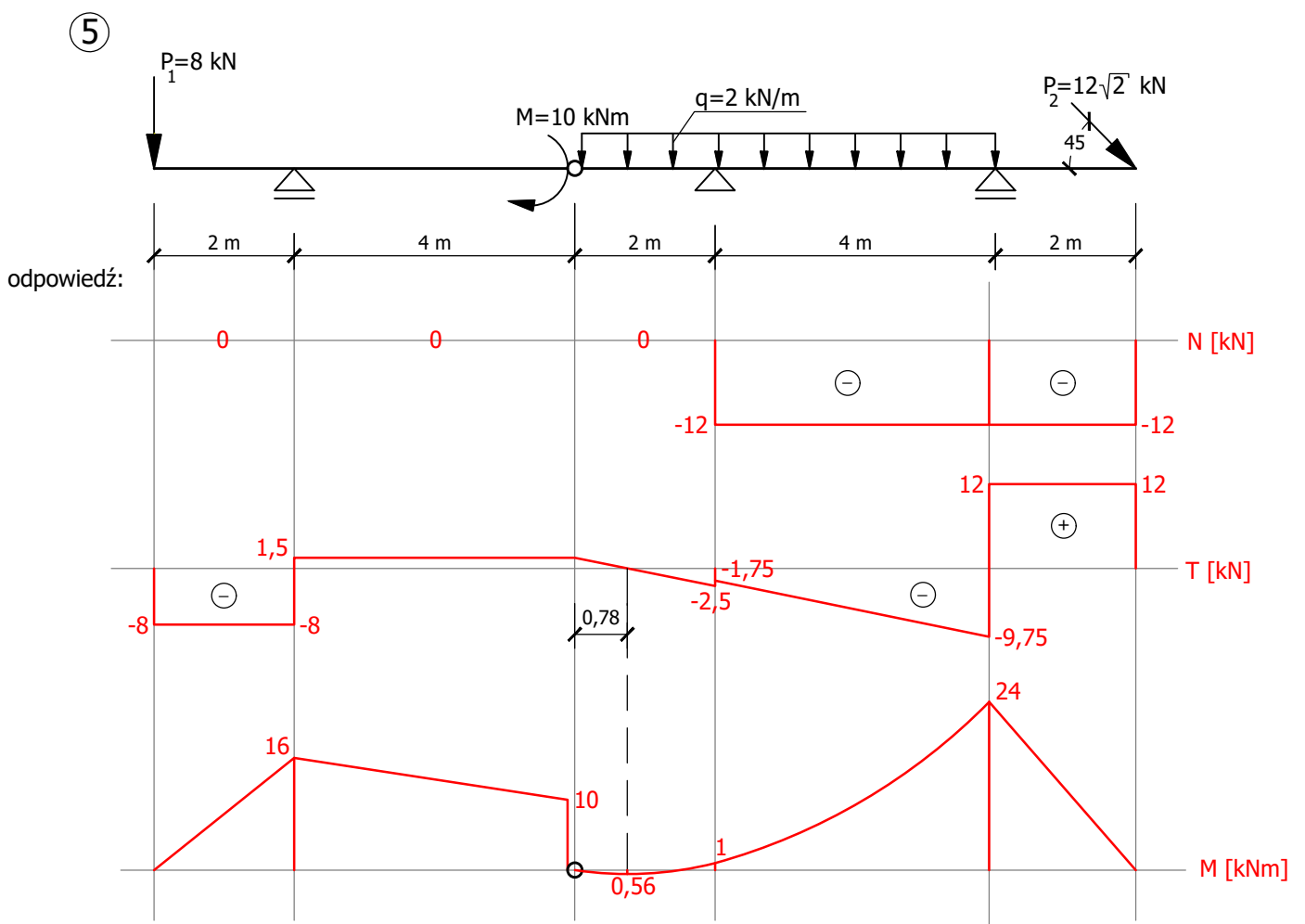
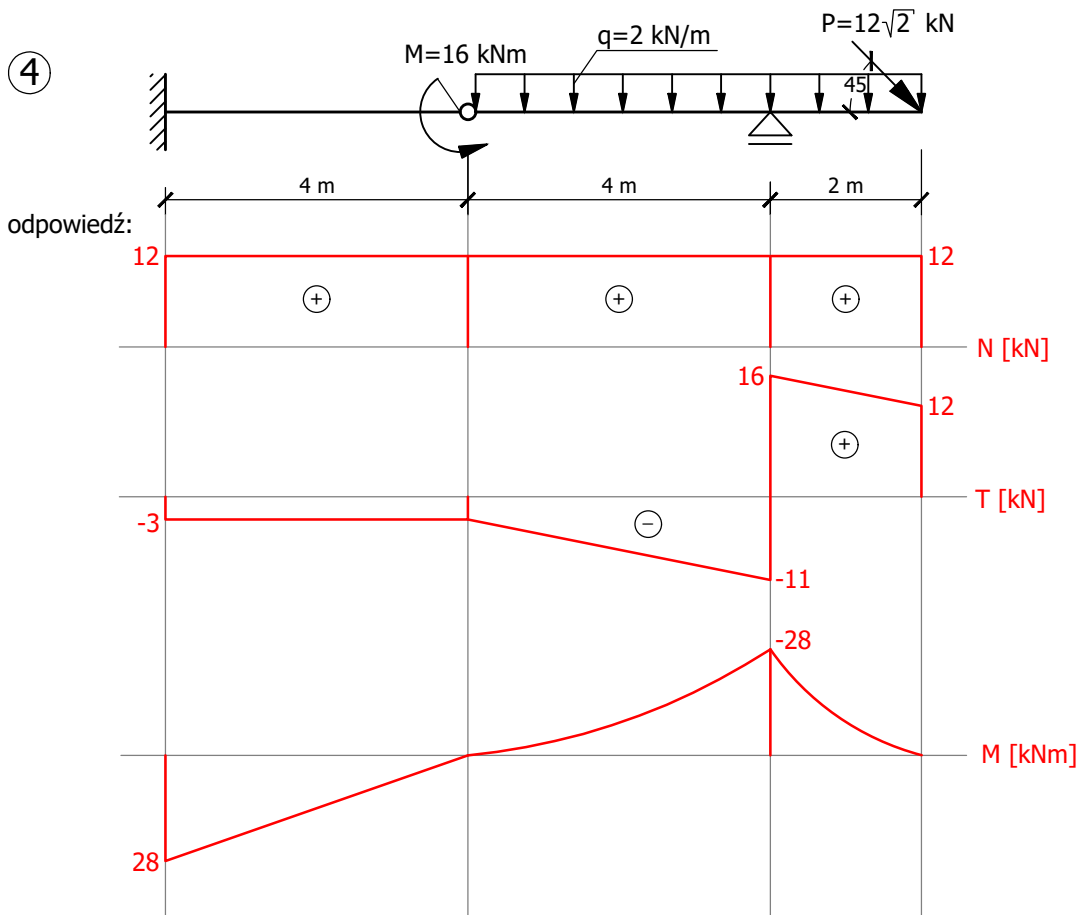


②

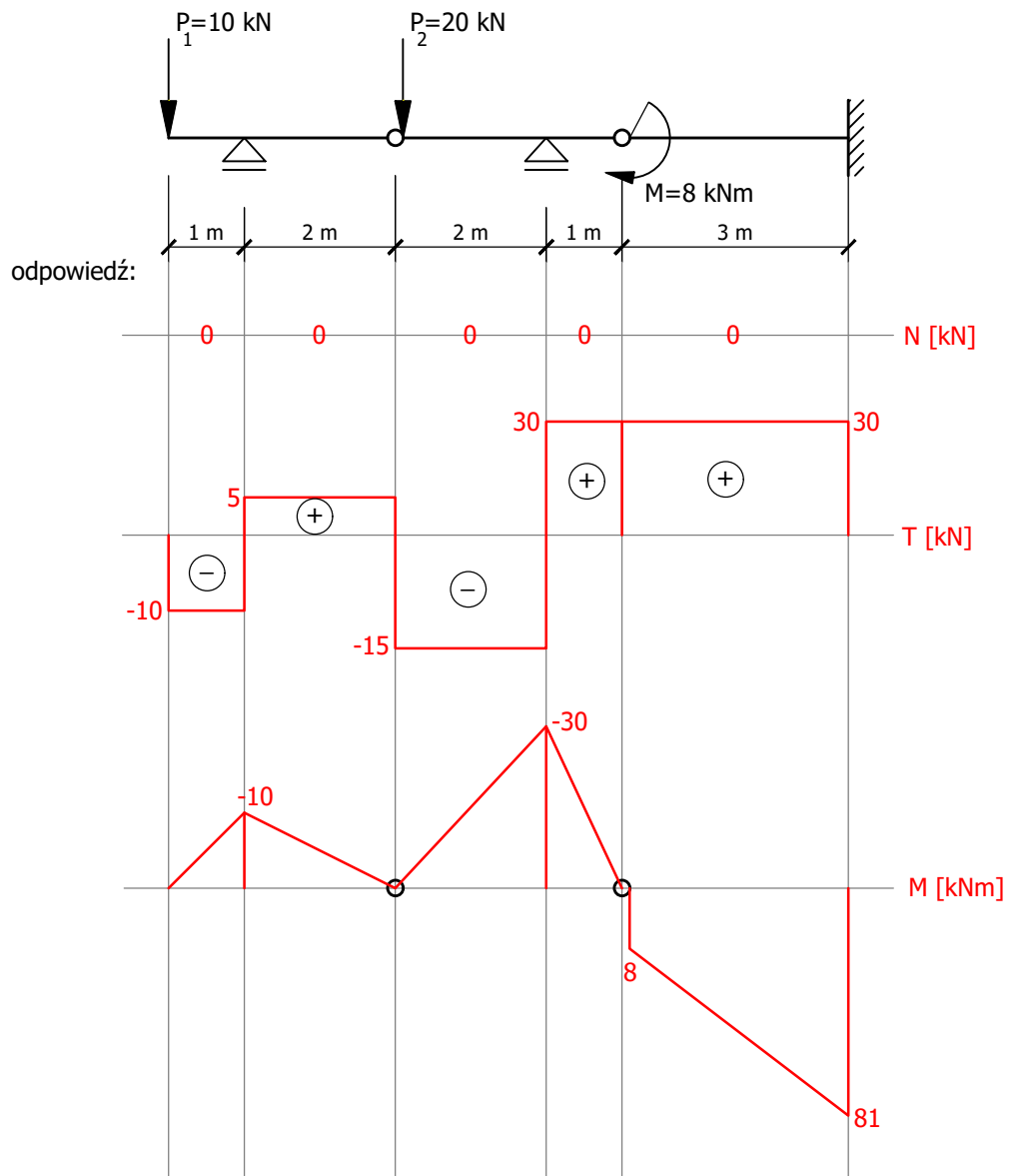


③





⑥



7

