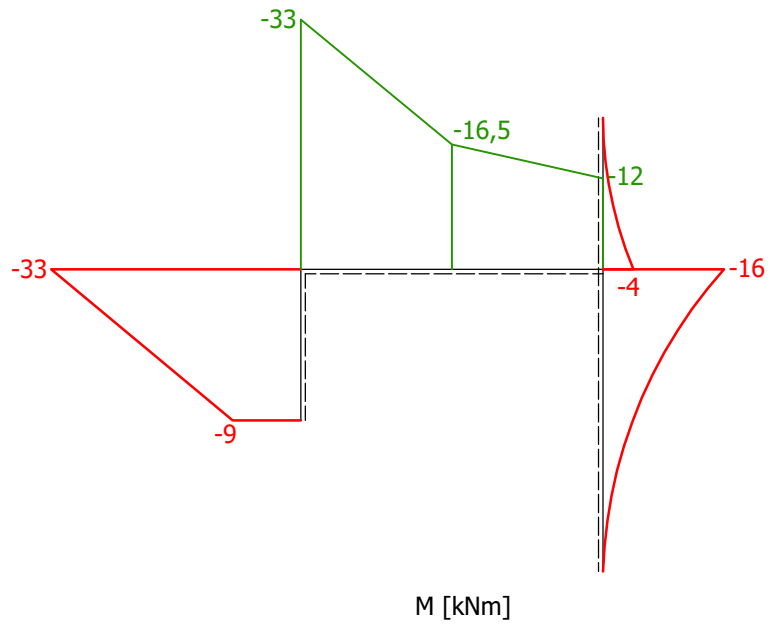
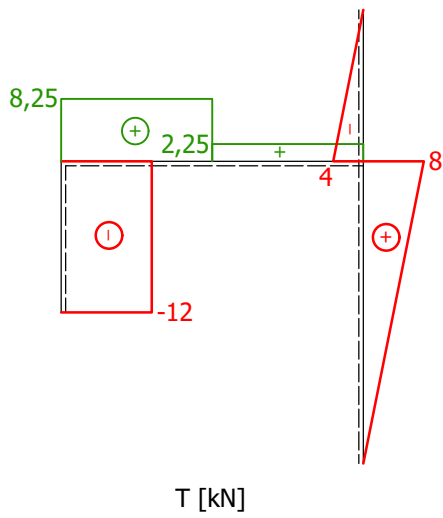
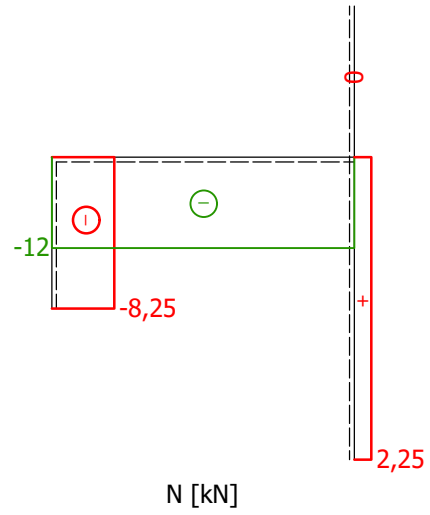
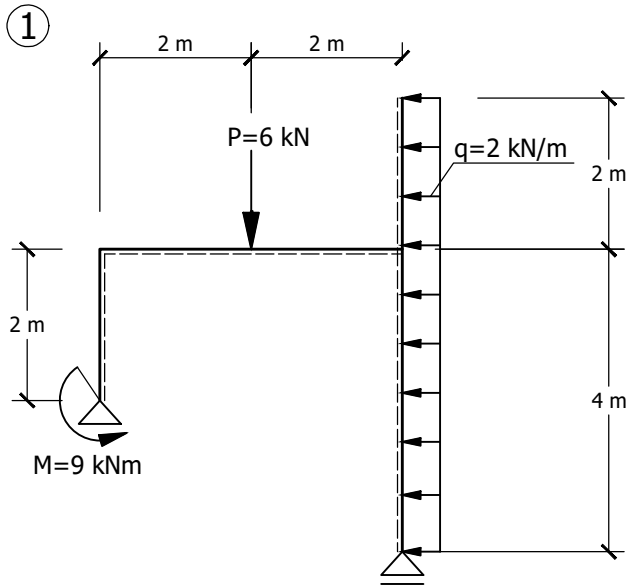


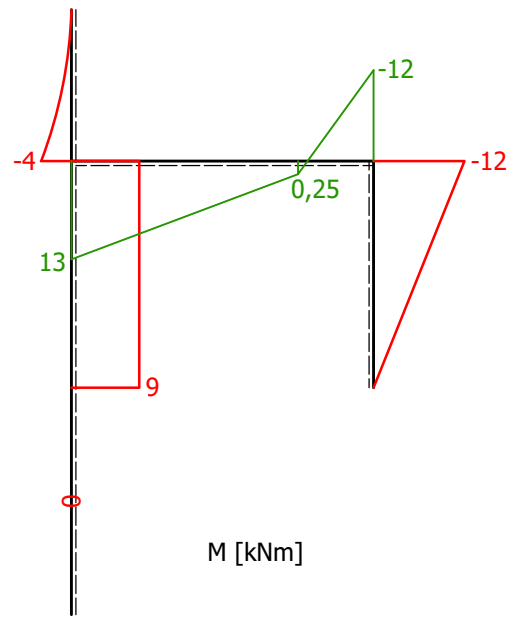
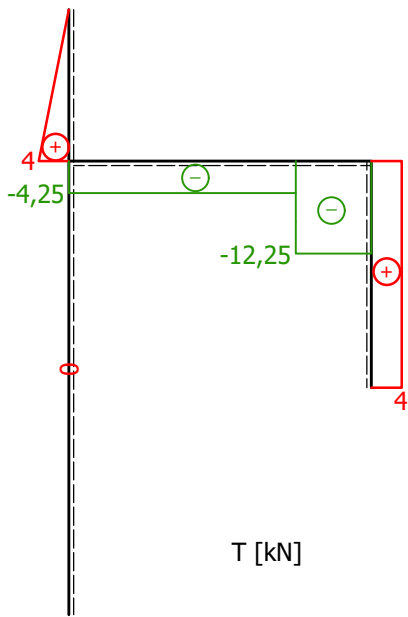
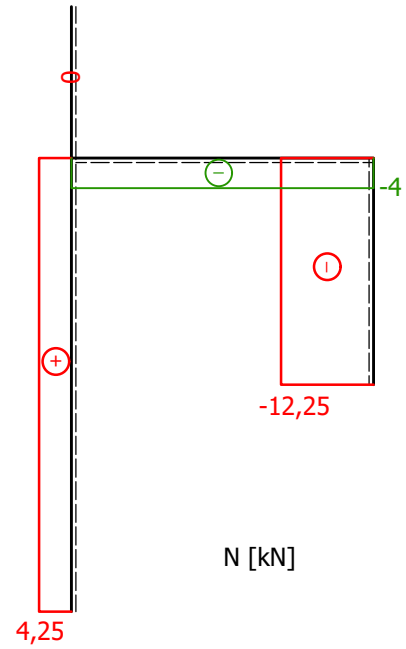
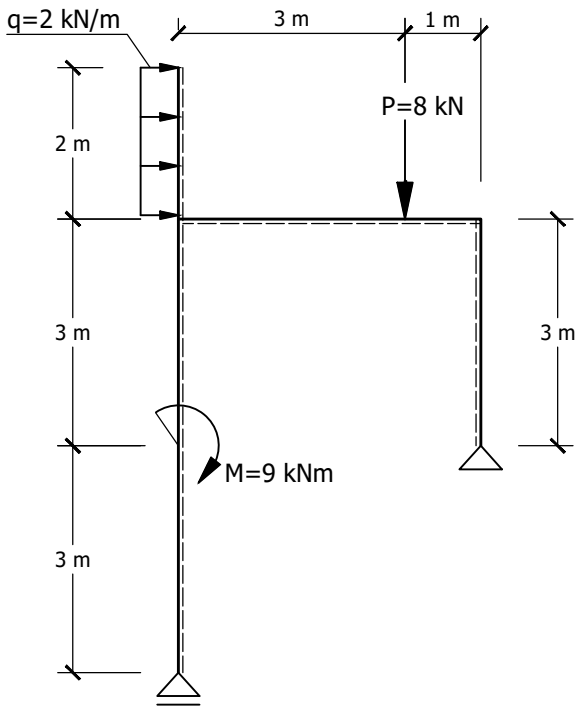
RAMY - ZADANIE DOMOWE

Zadanie 1

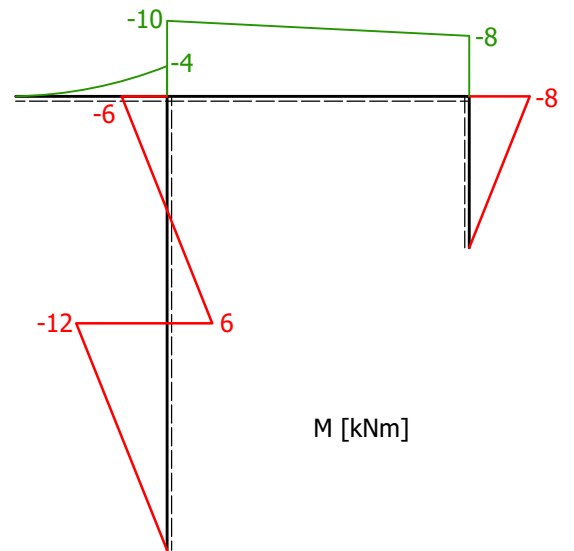
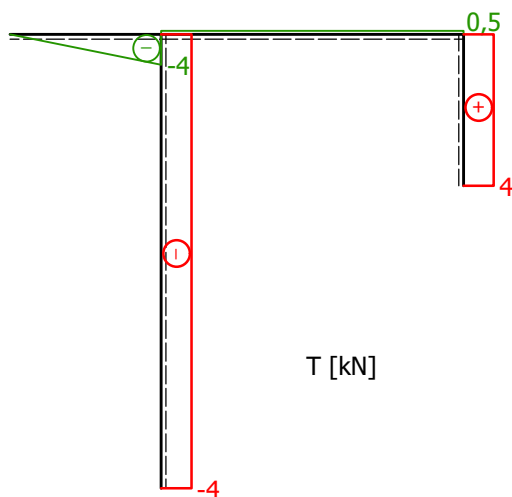
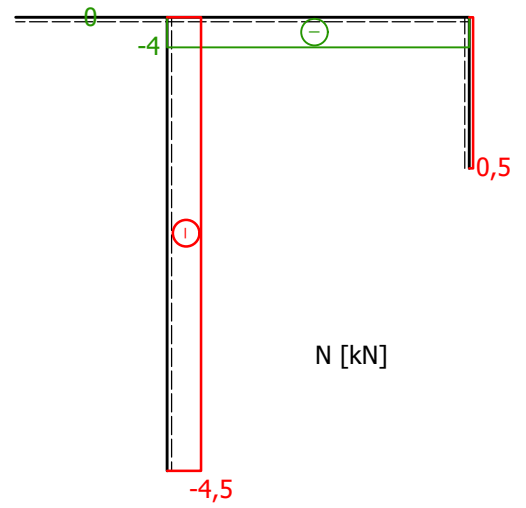
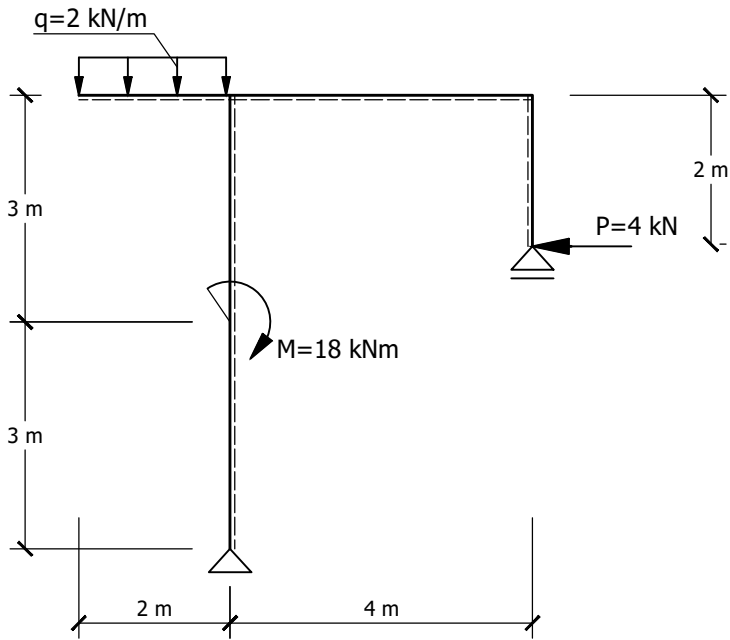
Dla podanych ram wykonaj wykresy sił wewnętrznych.



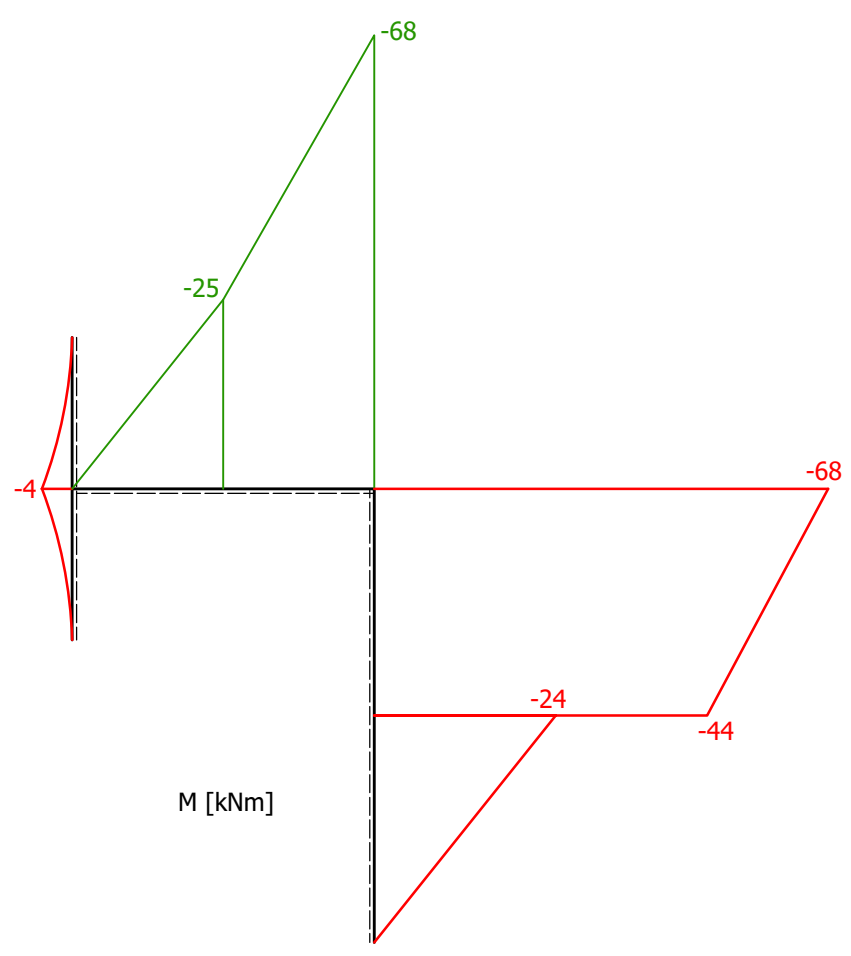
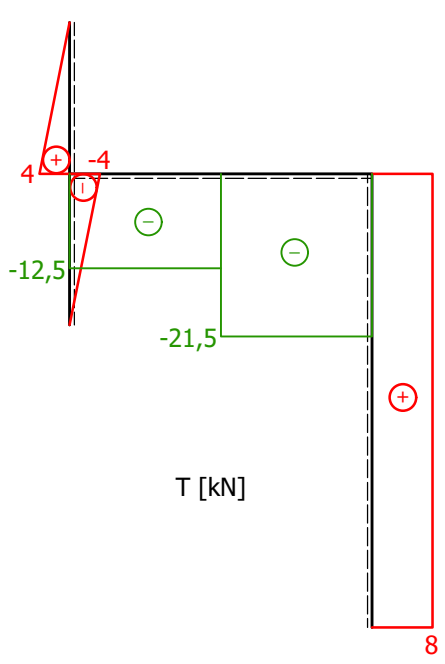
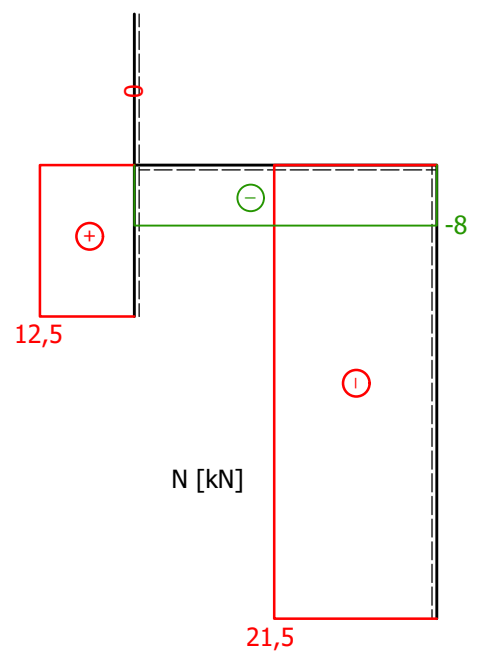
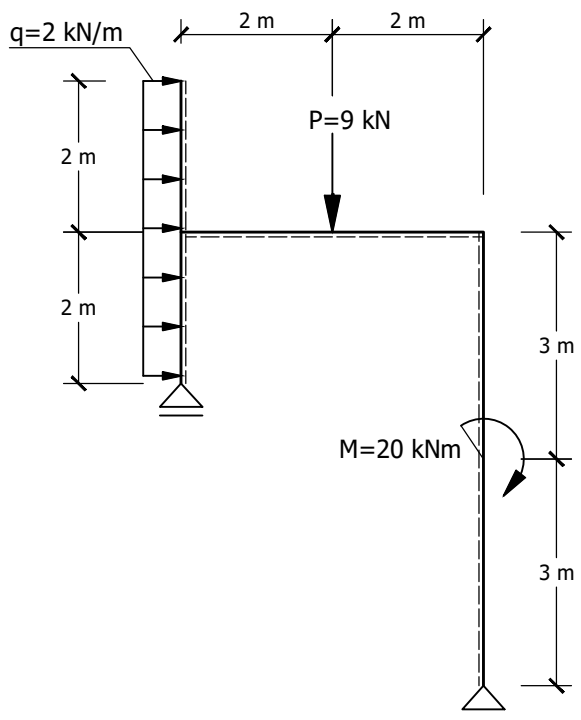
②



③



④



5

