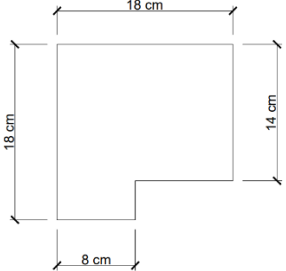
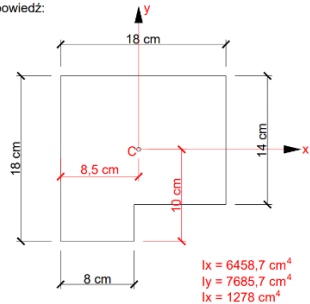
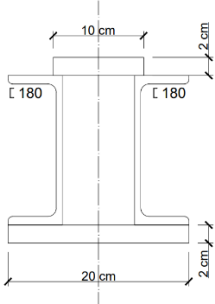
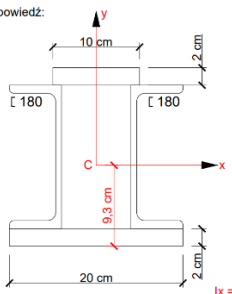
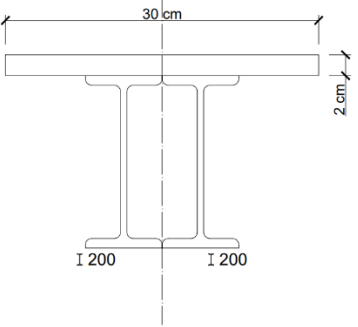
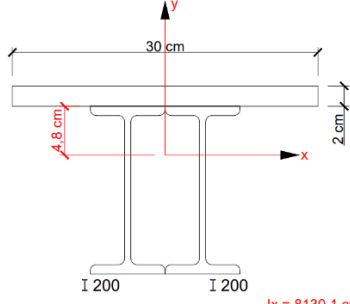


**MOMENTY BEZWŁADNOŚCI PRZEKROJÓW – osiowe momenty bezwładności**

**Zadanie:**

Oblicz momenty bezwładności względem osi środkowych dla przekrojów złożonych przedstawionych na rysunkach. Wymiary przekrojów podano w cm.

	<p>odpowiedź:</p>  <p> <math>I_x = 6458,7 \text{ cm}^4</math>  <math>I_y = 7685,7 \text{ cm}^4</math>  <math>I_x = 1278 \text{ cm}^4</math> </p>
	<p>odpowiedź:</p>  <p> <math>I_x = 8375,2 \text{ cm}^4</math>  <math>I_y = 3083,6 \text{ cm}^4</math>  <math>I_x = 0 \text{ cm}^4</math> </p>
	<p>odpowiedź:</p>  <p> <math>I_x = 8130,1 \text{ cm}^4</math>  <math>I_y = 6090,75 \text{ cm}^4</math>  <math>I_x = 0 \text{ cm}^4</math> </p>