

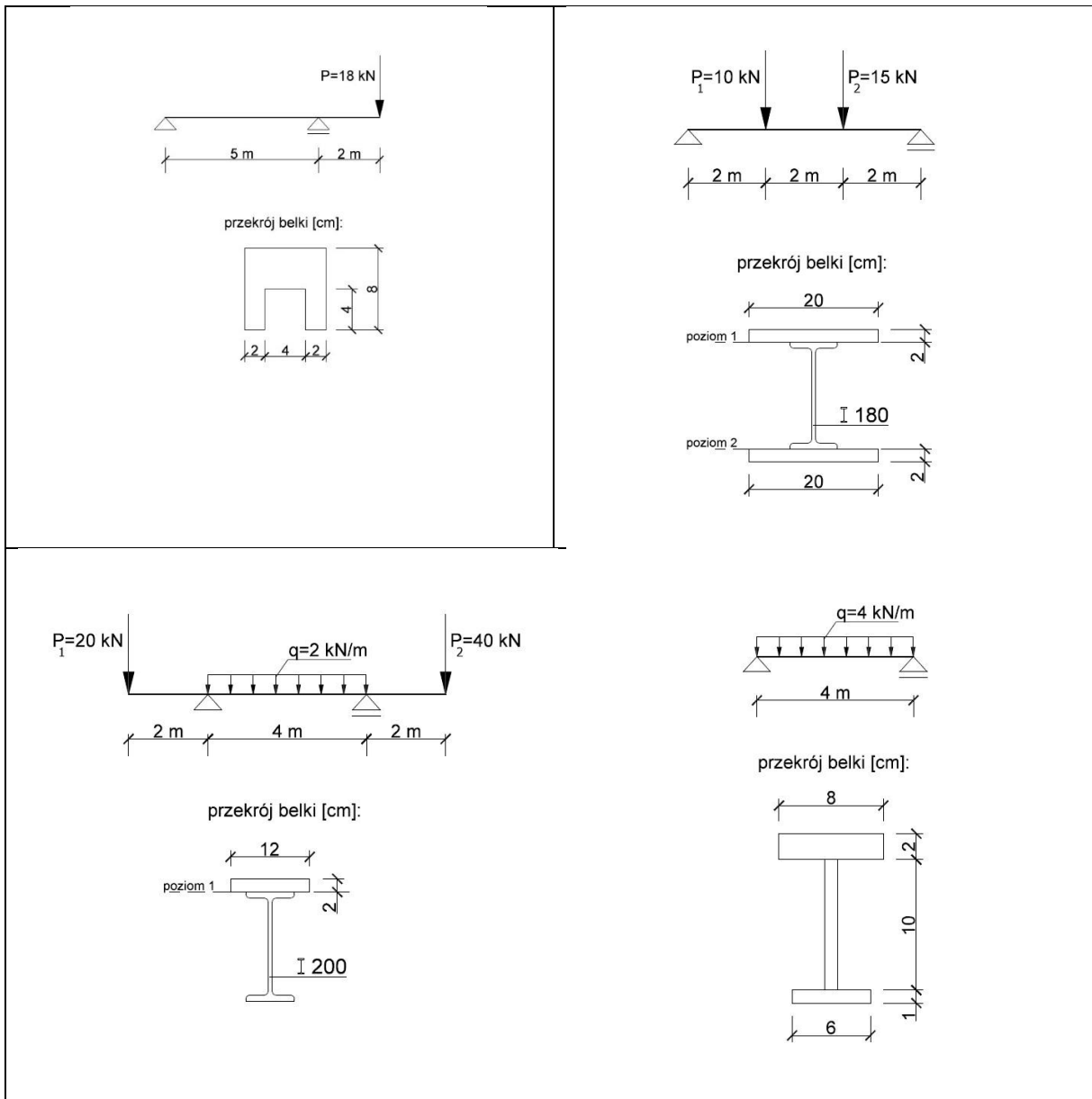
ZADANIE DOMOWE – ZGINANIE PROSTE I ŚCINANIE

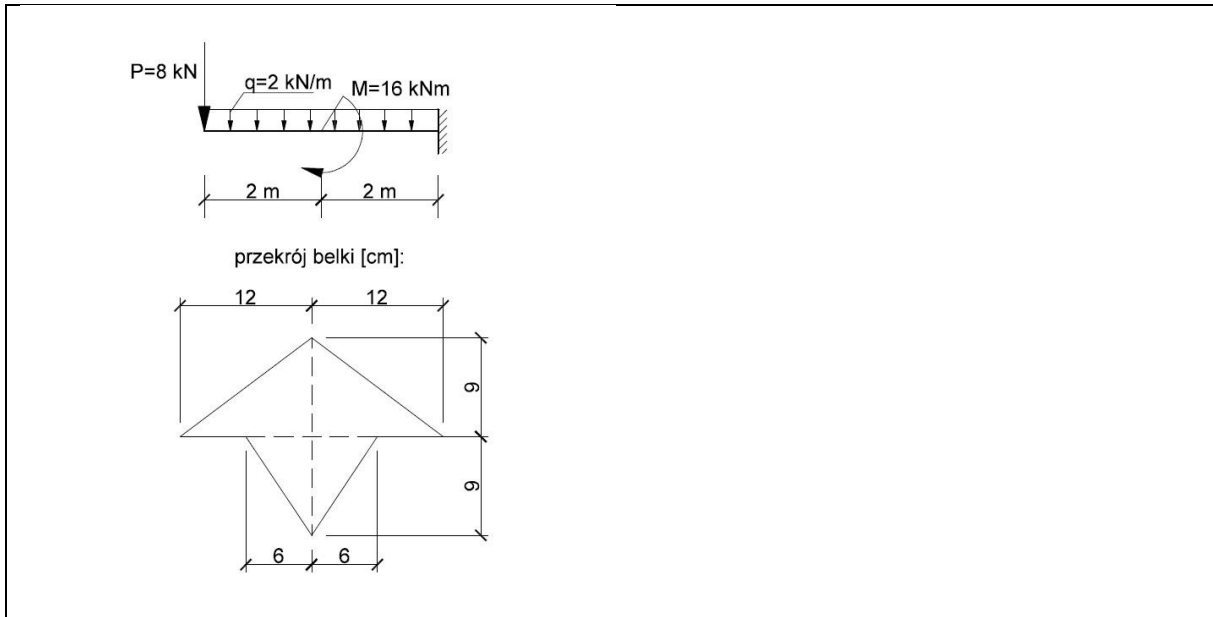
Zadanie:

Dla belek o schematach i obciążeniach podanych na rysunkach oblicz i narysuj wykresy naprężeń normalnych i stycznych w najbardziej wyężonych przekrojach. W przypadku przekrojów z kształtownikiem stalowym naprężenia styczne oblicz na zaznaczonych poziomach, resztę wykresu potraktuj szkicowo. Oblicz nośność przekrojów na zginanie względem osi x_0 .

Przyjmij następujące dane:

$R=205 \text{ MPa}$





ODPOWIEDZI:

